

HMI-OCTO

5" und 7" TFT
PCAP-Multitouch
Individualität in Serie



Das beste Bediengerät, das Sie bekommen können

Sofort Betriebsbereit

Die neuen Bediengeräte HHI-OCTO von ibl-hydronic bestehen sofort nach dem Einschalten durch eine geringe Boot-Zeit von 0,6 bis 1,6 Sekunden. Somit entfällt das lästige Warten auf Betriebsbereitschaft des Bediengerätes nach jedem Einschalten der Maschine.

Modernste Grafikfunktionen

Gegenüber üblichen Bediengeräten zeichnen sich die HHI OCTO durch eine maximale Grafikperformance bei minimalem Bedarf an Hard- und Software aus. Selbst den komplexesten Grafiktools begegnet das HMI-OCTO auf Augenhöhe. Es sind Bildschirmgrößen von 5" und 7" erhältlich. Alle mit modernem kapazitiven Touch (PCAP). Ein wahlweise integriertes CoDeSys 3.5 macht die Bediengeräte zusätzlich zu einer leistungsstarken Zentralsteuerung.

Ausstattung

Die kompakten und leichten Geräte sind in Standard und kundenspezifischer Ausführung erhältlich. Die individuelle Gehäusegestaltung ermöglicht es zusätzliche Ausstattungen wie Joysticks, Schalter, Potentiometer usw. in die Geräte zu integrieren. Durch eine professionelle Grafik und ein individuelles Gehäusedesign des Bediengerätes wird ein unverwechselbarer Wiedererkennungswert geschaffen.

Die Schutzklasse der Geräte wird durch die Anforderung der Anwendung bestimmt.

Bediengerät für Bau-, Land- und Forstmaschinen, Kommunalgeräte und Sonderfahrzeuge. Die HMI-OCTO sind bereits in der einfachsten Ausführung mit dem Touch-Display ausgestattet. Individuelle Lösungen mit zusätzlichen Bedienelementen sind in dieser Serie der Standard. Der kapazitive Touch und das hochauflösende Display garantieren eine Oberfläche nach ergonomischen Grundsätzen moderner Bedienkonzepte.

HMI-OCTO Controller

- ARM Cortex M7 200MHz, 32bit
- 32MB SDRAM, 17MB Flash onboard (erweiterbar), 4kB EEPROM, 256kB SRAM
- Hardwarewatchdog
- Grafikbeschleunigung
- Echtzeitbetriebssystem RTX5
- Echtzeituhr mit Kalenderfunktion
- akustischer Signalgeber
- GUI embedded Wizard (WYSIWYG)
- frei programmierbar in C, optional CoDeSys 3.5

HMI-OCTO Displays

- 5" oder 7" TFT, PCAP-Multitouch
- LED Hintergrundbeleuchtung
- hohe Helligkeit, 500 cd/m²
- 800x480 RGB WVGA, 60Hz
- 16,7 Millionen Farben
- Blendschutz
- voller Betrachtungswinkel
- sichere Bedienung durch Tropfenerkennung
- Handschuhbedienung (nach Vorgabe)



USB-OTG

CAN1

CAN2

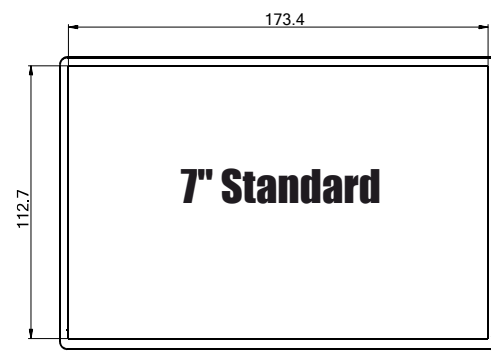
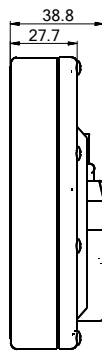
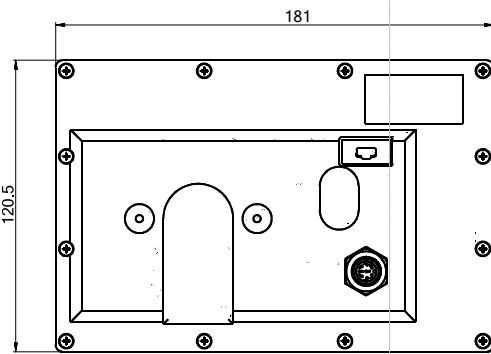
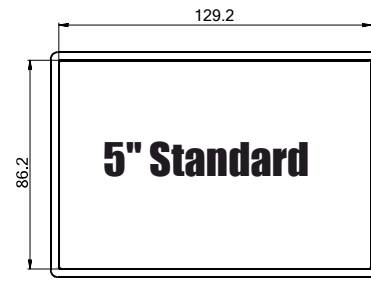
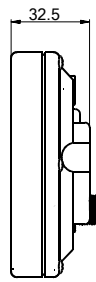
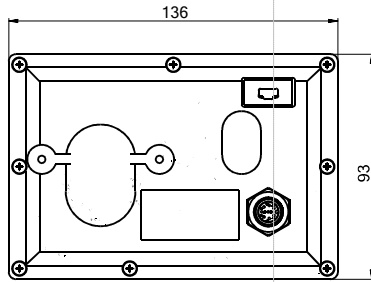
Versorgung

Freigabesignal

Fahrgeschwindigkeit

iblos ist ein eingetragenes Warenzeichen der IBL-hydronic

© IBL-hydronic 2019
Produktinformation



Optionen

Bedienelemente	Tasten, Potentiometer, Joysticks, Folientastaturen
Gehäuse	additiv gefertigt, Form und Farbgebung anwendungsspezifisch
PLC	CoDeSys 3.5
Hardware Add On	Add On Platinen für zusätzliche Funktionen: externel/O, zusätzliche Schnittstellen, Videoeingang

Leistung

Prozessor	ARM Cortex M7 200MHz, 32bit
Interner Speicher	32MByte SDRAM, 17Mbyte Flash onboard (erweiterbar), 4kB EEPROM, 256kB SRAM
Externer Speicher	USB-Stick
Grafik	Graphikbeschleuniger
Display	5" oder 7" Farb-TFT, 800x480 RGB WVGA 60Hz, 500cd/m ² , 24bit Farbtiefe (16,7Millionen Farben)
Touch	PCAP-Multitouch
Watchdog	externer Hardware-Watchdog
Echtzeituhr	Batterie gepuffert (Tadiran), Echtzeituhr mit Kalenderfunktion
Software	Keil RTX5 Echtzeitbetriebssystem Embedded Wizard Graphiktool CoDeSys 3.5 (optional)

Gegenüber üblichen Bediengeräten zeichnen sich die HHI OCTO durch eine maximale Grafikperformance bei minimalem Bedarf an Hard- und Software aus.

Ein-/Ausgänge

1 x Fahrgeschwindigkeit für Normsignal nach ISO11786	Filterbeschaltung zum Ausgleich von Masseverschiebungen
1 x Freigabesignal	Vdd zur Beschaltung von IMPact-Modulen mit Abschaltrelais oder Signal für externe Steuergeräte
6 x Analogeingang	für interne Verwendung bei Optionen
1 x Spannung	Messung der Betriebsspannung
1 x Ausgang	intern für akustischer Signalgeber
interne Schnittstellen	I ² C, SPI, UART, Kamerainterface für interne Hardware AddOn's

Technische Daten

Elektrischer Anschluss	Spannungsversorgung 12/24 VDC (9-32 VDC) selbst heilende Sicherung, load-dump-geschützt, geeignet für KFZ-Bordnetz, Spannung intern überwacht PA12, IP50 bis IP65, additive Fertigung
Gehäuse	Montage Aufbaugehäuse, Fronttafeleinbau
Anschluss	2xCAN, 0V, Vdd, Freigabe, Fahrgeschwindigkeit M12 8polig
USB	Micro USB AB
Programmierung	über USB-Stick oder direkt mit PC über USB
Umgebungstemperatur	-20° C ... +70° C (Lagerung -30° C ... +80° C), nicht kondensierend
Mechanische Festigkeit	Schwingungen nach DIN IEC 68-2-6 / mobile Geräte Dauerschock nach DIN IEC 68-2-29 / Eb 250-6-1000 / 1 (25g) Schock nach DIN IEC 68-2-27 / Ea 500-6-18 / 4 (50g)
EMV-Normen	Landmaschinen DIN EN ISO 14982 : 2009 Baumaschinen DIN EN 13766-1/-2 : 2018-12 Störungen auf Leitungen Fahrzeuge ISO 7637 : 2009 Load-Dump ISO 16750-2:2012-11-01
Datenschnittstellen	2xCAN-Netzwerk, USB-OTG

Layout: © 2018 ibl-hydronic

Die angegebenen Technischen Daten und Eigenschaften stellen keine zugesicherte Eigenschaft im rechtlichen Sinne dar. Es werden nur allgemeine Produktigenschaften beschrieben. Für Fehler oder Irrtümer wird keine Haftung übernommen. Die Unterlage unterliegt nicht dem Änderungsdienst.

© IBL-hydronic 2019
Produktinformation