

## klein, robust und leistungsstark

### Mini-PWM-Joysticks zur Ansteuerung von Ventilen

universell einsetzbar unter rauen Umgebungsbedingungen

- Ansteuerung von Proportional und on/off Ventilen
- CAN-Bus Joystick
- Nivelliersteuerungen
- Achs-Controller

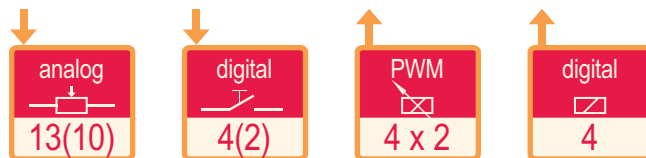


Joystick für den Einsatz in Fahrzeugen und mobilen Arbeitsmaschinen der Kommunal-, Bau- und Landtechnik, sowie von Sondermaschinen. Der Joystick steuert Hydraulikventile oder wird als CAN-Knoten eingesetzt. Kleine Steuerungsaufgaben sind durch den Joystick direkt ausführbar.

#### Merkmale

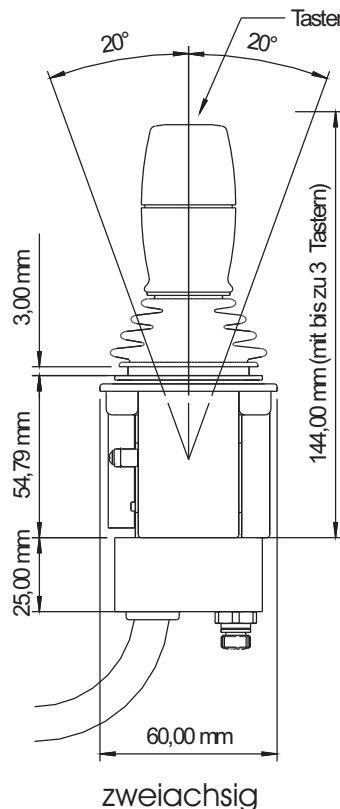
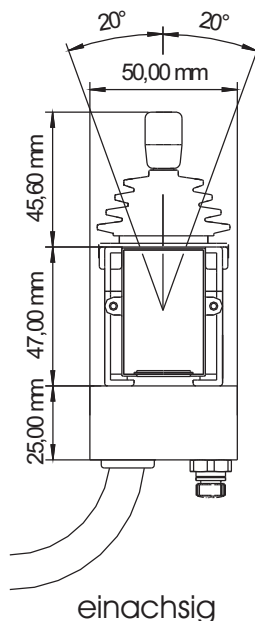
- iblos system kompatibel und stand-alone Baugruppe
- stimmiges Preis-/ Leistungsverhältnis
- kontaktlose Sensoren und Taster
- redundante Ausführung
- bis zu 3 digitale oder analoge Taster, Friktion, Rastung und Mittenstellungsverriegelung
- Standard- und spezifische Griffe
- einfache Parametrierung mit 3SP
- frei programmierbar mit dem embedded-Programming Tool-System (ePTS)
- CANopen basiertes CAN-Protokoll, und Free-CAN Lösungen
- überspannungsfest, kurzschlussfest, Kabelbrucherkennung
- Kfz-Bordspannungsfest
- EMV-fest nach Normen mobiler Maschinen
- voll vergossen, Kabel mit Stecker für Ventile und externe Signale
- 12-Bit Analogeingänge für hochauflösende Messungen
- stromregelte PWM Ausgänge mit 12bit Auflösung
- leistungsfähiger 50MHz Microcontroller mit hohem Wirkungsgrad

### Mini-PWM-Joystick



Die Anzahl der Eingänge in () sind für externe Signale verwendbar. Diese Eingänge sind mit den Schutzeinrichtungen der iblos-Control-units ausgestattet. Interne Signaleingänge können nur für Joysticksignale verwendet werden. Alle Analogeingänge sind als Digitaleingänge verwendbar. Die PWM-Ausgänge können als Digitalausgänge verwendet werden.

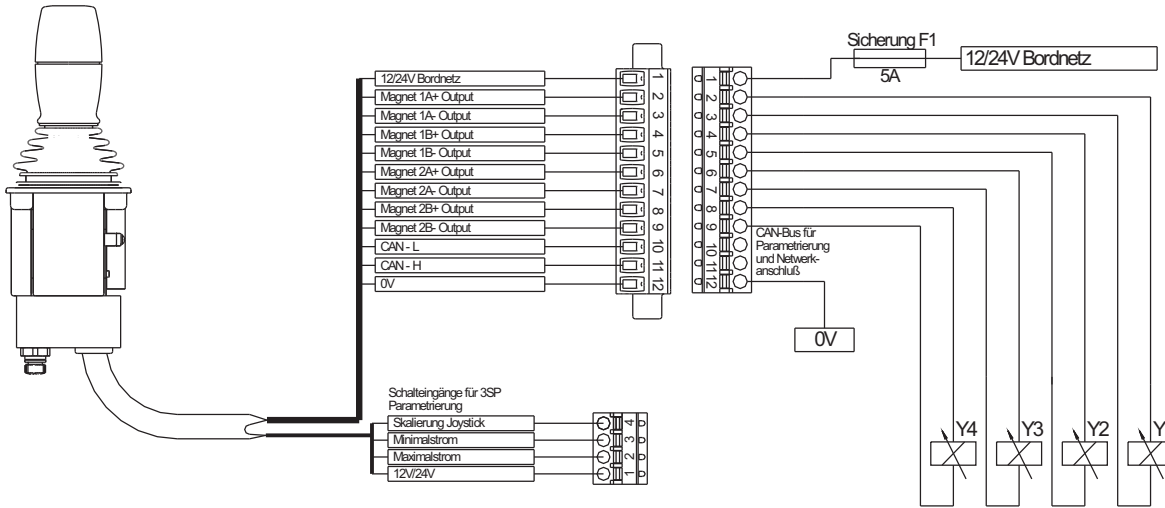
**Parameter 3SP** patentiertes System zur Parametrierung des Joysticks und des Minimal- und Maximalstromes der Proportionalventile



iblos ist ein eingetragenes Warenzeichen der IBL-hydronic

<b>Flash</b> 64 kByte	<b>RAM</b> 32 kByte	<b>Software</b> ePTS
<b>CAN</b> open based	<b>IP</b> 67	<b>°C</b> -40/+85
<b>ANTI</b> vibrate	<b>ANTI</b> shock	<b>EMV</b> e1

## Anwendung des Mini-Joystick



### Ein/Ausgänge

Digitaleingang extern	geschützt bis 50 VDC (dauerhaft), 30kOhm Eingangsimpedanz, plusschaltend Einschaltpegel ca. 8,7 V, Ausschaltpegel ca. 3,7V
Analogeingang extern	geschützt bis 50 VDC (dauerhaft), auch als Digitaleingang nutzbar, Auflösung 12 bit, 0...10 VDC, Eingangsimpedanz 30 kOhm 0...20 mA, Eingangsimpedanz 250 Ohm
PWM-Ausgang	3 A, Auflösung 12bit, stromgeregelt, Überspannung-, Überstrom- und Übertemperaturschutz, geeignet für induktive Last, nutzbar auch für on/off Ventile, Diagnosefunktion
Digitalausgang	3 A, kurzschlussfest, leerlauffest, verpolsicher, Überspannung-, Überstrom- und Übertemperaturschutz, geeignet für induktive Last, Diagnosefunktion
Referenzspannung	24 V / 12 V Bordnetz: 8 V / max 100 mA
Digitaleingang intern	ungeschützt, bis 5,0 VDC (dauerhaft)
Digitaleingang intern	ungeschützt, bis 5,0 VDC (dauerhaft)

### Technische Daten

Elektrischer Anschluss	Spannungsversorgung Elektronik 12/24 VDC (9-32 VDC / max. 40 mA ohne Last) selbst heilende Sicherung, load-dump-geschützt, geeignet für KFZ-Bordnetz, Spannungen intern überwacht
Gehäuse	IP67
Anschluss	Kabel mit kundenspezifischen Steckern
Umgebungstemperatur	-25° C ... +75° C
Mechanische Festigkeit	Schwingungen nach DIN IEC 68-2-6 / mobile Geräte Dauerschock DIN IEC 68-2-29 / Eb 250-6-1000 / 1 (25g) Stoß DIN IEC 68-2-27 / Ea 500-6-18 / 4 (50g)
EMV-Normen Elektronik	Störaussendung Grundnorm (CE) EN61000-6-3:2001 Störfestigkeit Grundnorm (CE) EN61000-6-2:2001 Baumaschinen (Fachgrundnorm) EN13309 Land- und Forstwirtschaftliche Maschinen (Fachgrundnorm) EN 14982 Kfz-Richtlinie (Messung nach e1 Typprüfung) 95/54/EG Leitungsgef. Störungen Fahrzeuge ISO7637-2 bis 5 ESD ISO/TR für Fahrzeuge 10605:1994
EMV-Normen Sensoren	DIN 40839, testimpuls 1,2,3a/b; 200V/m
Datenschnittstellen	CAN-Netzwerk, Datenkommunikation im Betrieb, Download, Parametrierung

Nehmen Sie zur Abklärung der Joystickfunktionen Kontakt mit uns auf. Es sind viele Optionen verfügbar, die nicht in diesem Katalog dargestellt sind.