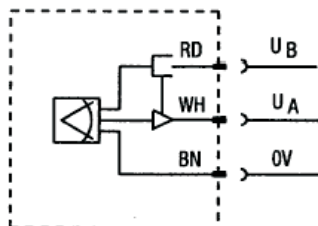
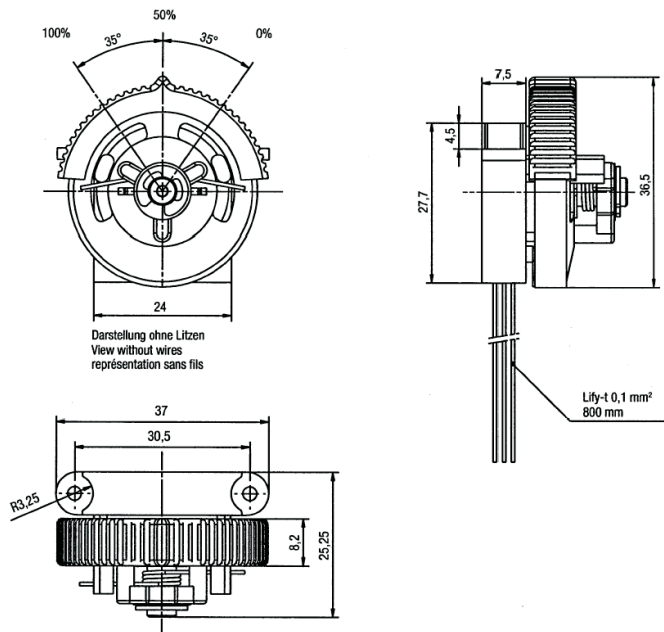


## Daumenrad DR151



### Technische Daten

Betriebsspannung	4,5 - 5,5 VDC
Betriebsstrom	max. 15 mA
Ausgangsspannung	0,5 - 4,5 V DC ratiom. analog
Neutralstellung	2,5 V DC
Lastwiderstand	> 20 kOhm
Temperaturbereich	-25...+85°C
Schutzart	IP 67 DIN EN 60529

iblos ist ein eingetragenes Warenzeichen der IBL-hydronic