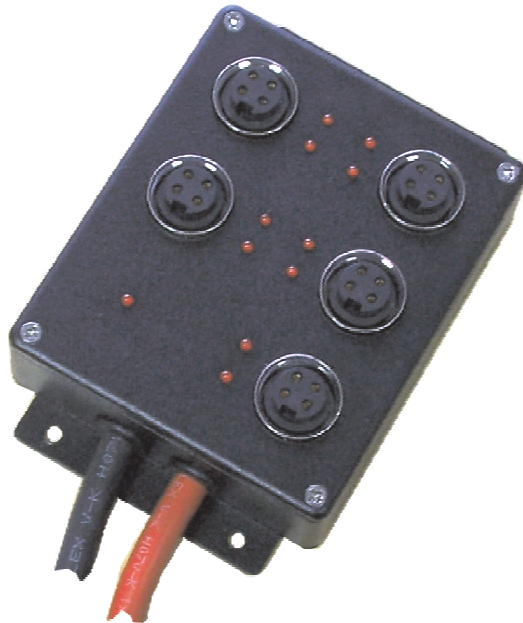


CONpower Laststromverteilung

universell einsetzbar an mobilen Maschinen zur Spannungsverteilung



Für die schnelle und einfache Laststromverteilung mobiler Arbeitsmaschinen wird das CANpower-System genutzt. Die Geräte beinhalten elektronische Sicherungen und gewährleisten eine zuverlässige Stromzufuhr der iblos-IMPact-Module. Klemmleisten oder Schaltkästen sind nicht mehr notwendig. Das System ist sehr flexibel und einfach in der Bedienung. Es findet sowohl in Klein- und Großserien als auch in der Prototypenfertigung Anwendung. CONnect ist ebenso kompatibel mit anderen iblos-BCU-Modulen.

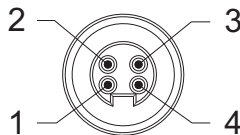
Merkmale

- Direktanschluss der Stromzufuhr für iblos-IMPact / -BCU-Module
- elektronische Sicherung, selbst heilend
- LED-Anzeige für jede Versorgungsline
- verschiedene Maximalstromstärken
- kundenspezifischer Anschluss für Stromzufuhr
- verwendbar als T-Splitter für die Stromversorgung
- kompakte Power-Module
- komplett vergossen

CONpower-02 2 x Versorgungsstecker 7/8"

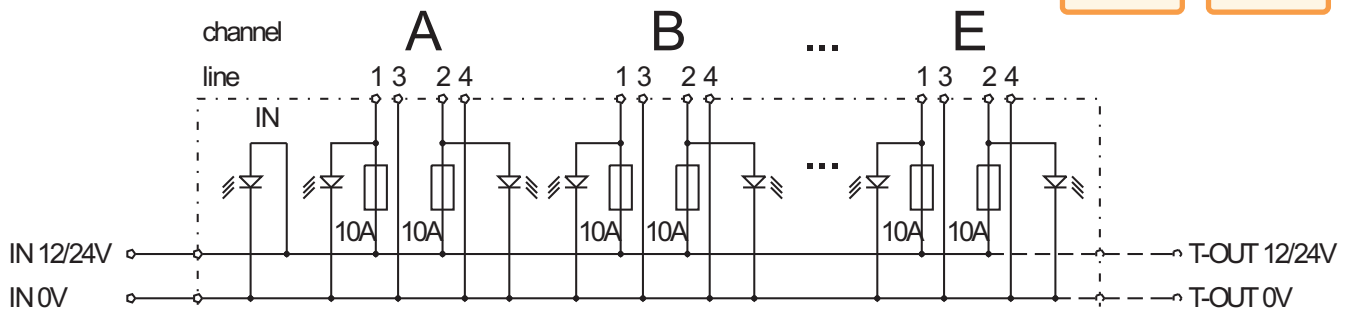
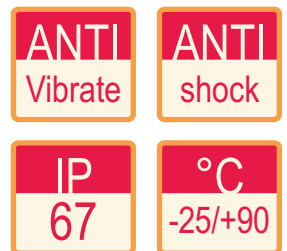
-05 5 x Versorgungsstecker 7/8"

Schema der CONpower-Module



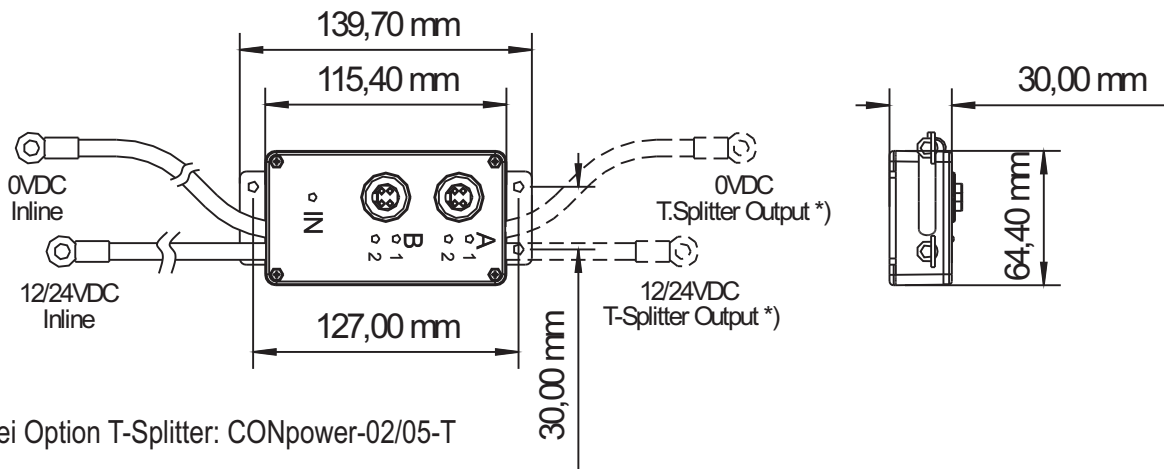
7/8" PIN-Belegung

- 1 24/12V Stromversorgung Leitung 1
- 2 24/12V Stromversorgung Leitung 2
- 3 0V
- 4 0V



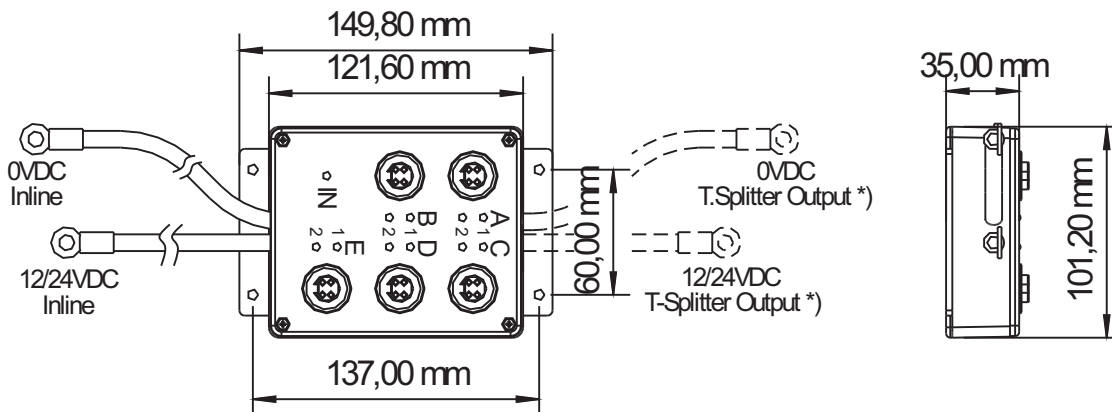
iblos ist ein egetragendes Warenzeichen der IBL-hydronic

CONpower-02



*) nur bei Option T-Splitter: CONpower-02/05-T

CONpower-05



*) nur bei Option T-Splitter: CONpower-02/05-T

Technische Daten Kanal A bis E

Nennspannung	250V AC/DC
Kontakte	Messing, vergoldet
Nennleistung	13A
Sicherung	10A elektronisch, selbstsichernd für jede Leitung

Technische Daten Versorgungseingang

Nennspannung	250V AC/DC
Anschluss	freie Anschlussenden oder kundenspezifischer Anschluss
Nennleistung	abhängig vom Kabelquerschnitt
Sicherung	2x 6.0 mm ² 60A 2x10.0 mm ² 80A 2x16.0 mm ² 106A 2x25.0 mm ² 140A
LED	grün: Eingangsspannung

Layout: © 2006 ibl-hydronic + www.gb-design.de

Die angegebenen technischen Daten und Eigenschaften stellen keine zugesicherte Eigenschaft im rechtlichen Sinne dar. Es werden nur allgemeine Produkteigenschaften beschrieben. FI Fehler! Oder Irrtümer wird keine Haftung übernommen. Die Unterlage unterliegt nicht dem Änderungsdienst.

© IBL-hydronic 2011
Produktinformation