

## CONnect Sensorverteilung

universell einsetzbar an mobilen Maschinen zum Sensoranschluss

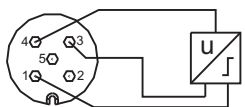


<b>CONnect -04</b>	4 x	M12 Buchse
<b>-08</b>	8 x	M12 Buchse
<b>-10</b>	10 x	M12 Buchse
<b>-15</b>	15 x	M12 Buchse

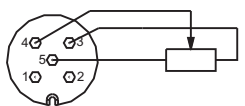
### Typen der Eingangsanschlüsse



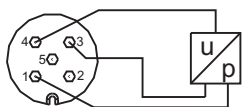
digital input switch or 2-wire sensor



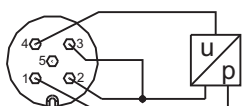
digital input 3-wire sensor



analog input potentiometer



analog input electronic sensor voltage output 0 ... 10V



analog input electronic sensor current output 0...20mA

#### M12 PIN-Belegung

#### Sensoranschluss Code A

- 1 24/12V gepulst oder dauerhaft
- 2 Einstellung Stromeingang
- 3 0V
- 4 Eingangssignal Spannung
- 5 8V Referenzspannung

M12 Verdrahtungssystem zum Direktanschluss an iblos-IMPact-Module. Das System zeichnet sich aus durch den einfachen Anschluss von analogen und digitalen Sensoren. Klemmleisten oder Schaltkästen sind nicht mehr notwendig. Das System ist sehr flexibel und einfach in der Bedienung. Es findet sowohl in Klein- und Großserien als auch in der Prototypenfertigung Anwendung. CONnect ist ebenso kompatibel mit anderen iblos-BCU-Modulen.

### Merkmale

- Direktanschluss von Sensoren
- analoge und digitale Sensoren
- analoge Spannungs- und Stromsensoren
- Referenzspannung und Analogmasse für analoge Sensoren
- 12/24 Volt Versorgungsspannung für digitale Sensoren, Schalter usw.
- komplett vergossen
- kompakte Bauweise

### Technische Daten

Nennspannung	60V AC/DC
Kontaktwiderstand	<= 5mOhm
Nennstrom	4A

### Zubehör

Verschlusschraube für ungenutzt Buchsen

T-Splitter zum Anschluss von mehreren Modulen

M12 Stecker für Schraubbefestigung



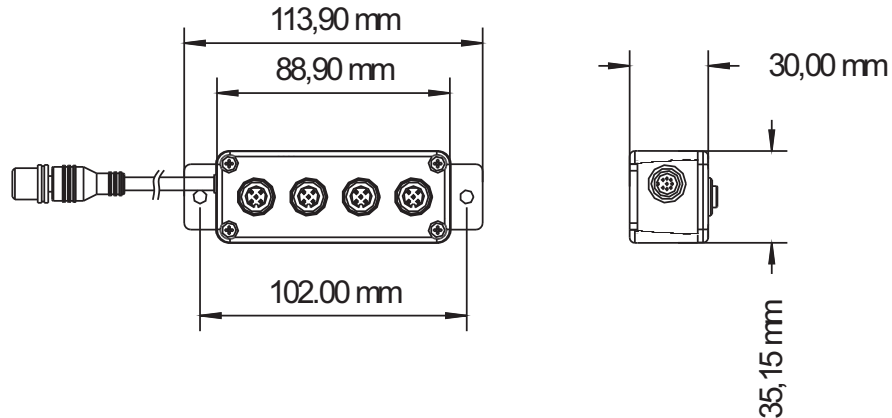
iblos ist ein eingetragenes Warenzeichen der IBL-hydronic

## CONnect-04

8pin M12 or flying leads (8 x 0,5mm<sup>2</sup>)



- 1 24/12V pulse or permanently
- 2 0V
- 3 8V reference voltage
- 4-7 signals to iblos-Control-unit
- 8 n.c.



## CONnect-08



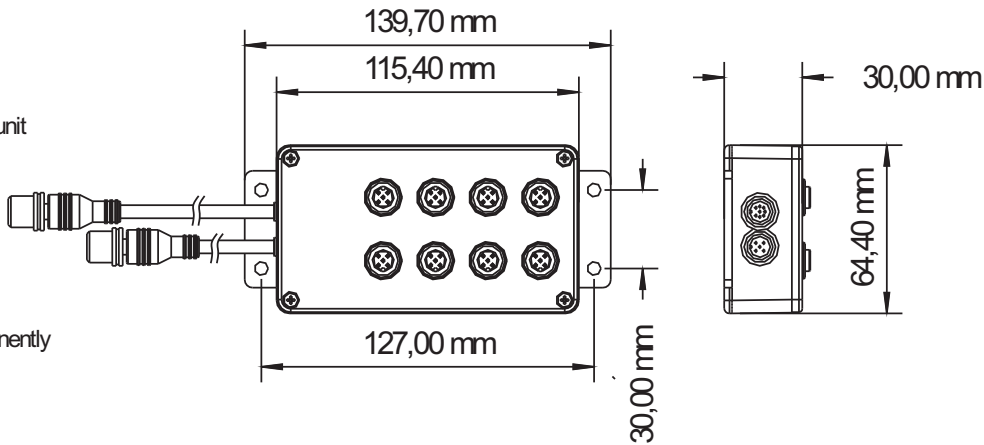
1-8 signal to iblos-Control-unit

8pin M12 (input signals)

5pin M12 (reference signals)



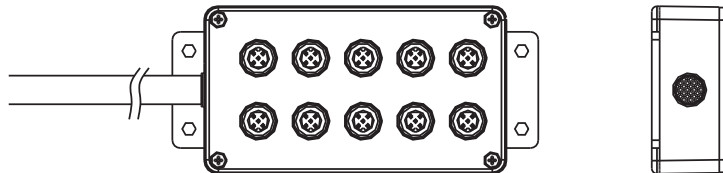
- 1 24/12V pulse or permanently
- 2 n.c.
- 3 0V
- 4 n.c.
- 5 8V reference voltage



## CONnect-10

flying leads (18 x 0,5mm<sup>2</sup>)

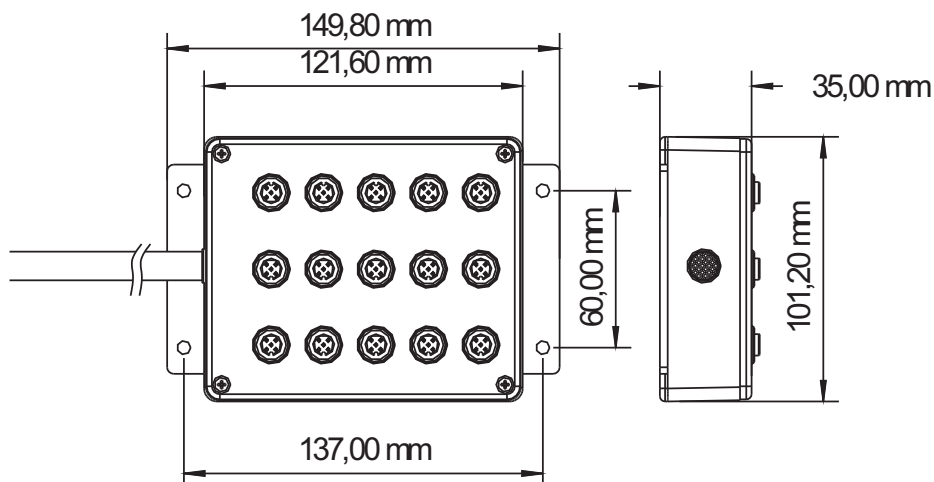
- 1 24/12V pulse or permanently
- 2 0V
- 3 8V reference voltage
- 4-13 signals to iblos-Control-unit
- 14-18 n.c.



## CONnect-15

flying leads (18 x 0,5mm<sup>2</sup>)

- 1 24/12V pulse or permanently
- 2 0V
- 3 8V reference voltage
- 4-18 signals to iblos-Control-unit



Layout: © 2006 ibl-hydronic + www.gb-design.de

Die angegebenen technischen Daten und Eigenschaften stellen keine zugesicherte Eigenschaft im rechtlichen Sinne dar. Es werden nur allgemeine Produkteigenschaften beschrieben. FII, Fehler oder Irrtümer wird keine Haftung übernommen. Die Unterlage unterliegt nicht dem Änderungsdienst.

© IBL-hydronic 2011  
Produktinformation